

Caldera de pellets + sol



octoplus

- ✓ Productos potentes
- ✓ Tecnología revolucionaria
- ✓ Emisiones bajas

A++

con solar



Pellets



Tecnología de gasificación de pellets

- + Caldera a pellet integrado en el depósito inercia
- + Función de previsión meteorológica
- + Nuestra experiencia es su ventaja

SOLARFOCUS



Responsabilidad con las siguientes generaciones

Obtener energía
del Sol + Pellets



La comodidad comienza con la calefacción

octo^{plus} – Energía del Sol + Pellets

- Rendimiento de combustión hasta **96,5 %**
- Rendimiento de la instalación hasta **94 %**
- Acumulador de inercia de 550 o 800 litros con unidad de quemador de pellets directamente embridada
- Diseño compacto
- Técnica de regulación perfecta
- Conexión hidráulica sencilla
- Niveles de potencia: 15, 15,5 y 22 kW

Ámbitos de uso

- ✓ Edificación nueva y restauración
- ✓ Casas unifamiliares



También funcionamiento en salas de calderas interiores



Sol + Pellets en mi central de energía

Tecnología única y revolucionaria

La **octo**^{plus} ha sido especialmente desarrollada para un uso rentable de la energía solar y la cobertura de la energía restante con pellets. El concepto de almacenamiento „DOS en UNO“ sirve a modo de central de energía. La regulación mediante pantalla táctil, vanguardista y al mismo tiempo sencilla para el usuario, coordina todas las funciones de regulación (instalación solar, quemador de pellets, regulación de la calefacción, regulación del agua caliente sanitaria, etc.). ¡El gasto mínimo en instalación hidráulica ahorra tiempo y dinero!

La central energética por sol y pellets



Tecnología de sistema – concepto dual

La **octo^{plus}** reúne la tecnología solar y de pellets en una sola «central de energía».

La central está compuesta por el acumulador de 550/800 litros (1) con amplio registro solar (2).

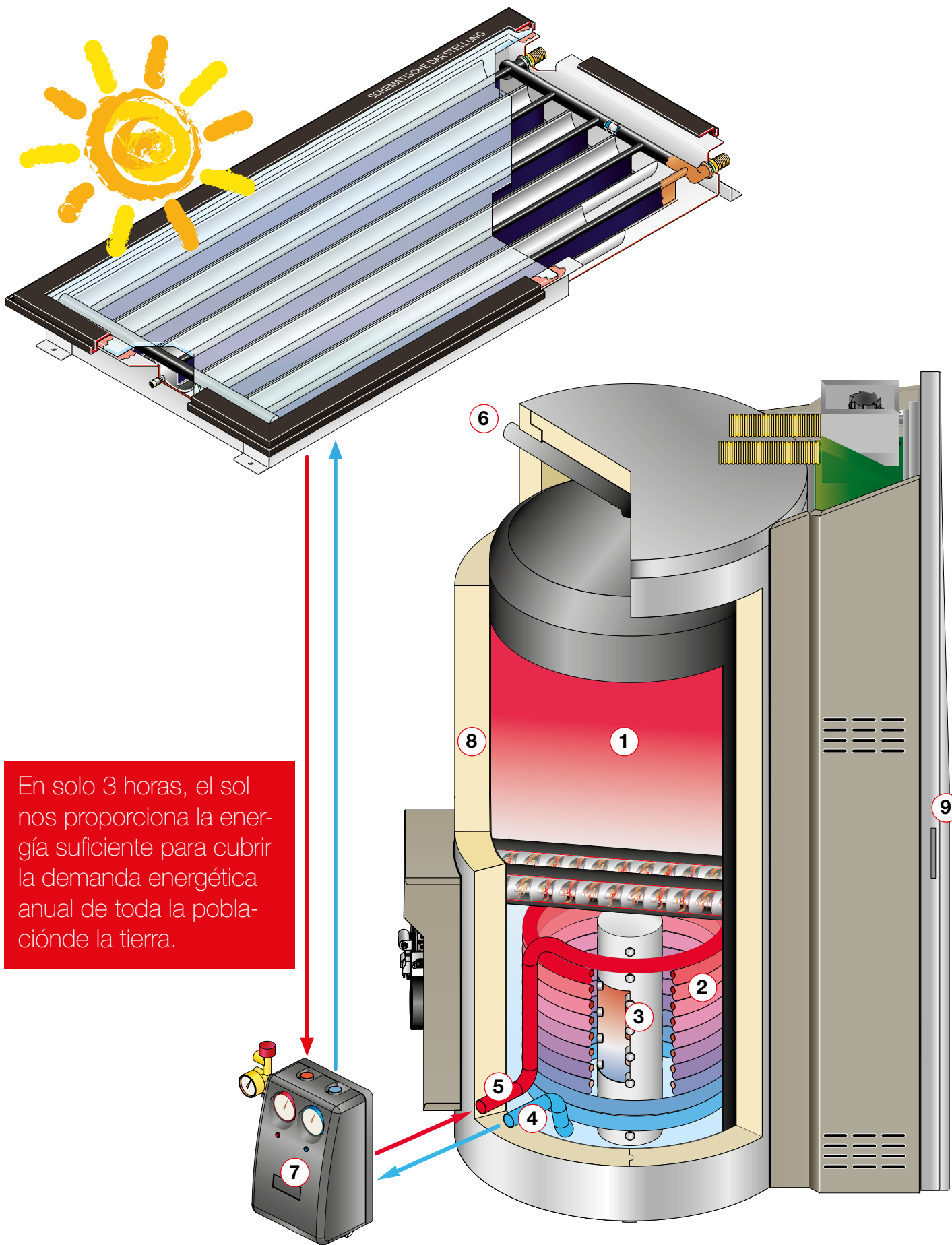
La unidad de quemador de pellets embridada directamente en el acumulador compensa la temperatura del acumulador si es necesario. De este modo se logra el uso óptimo de la energía solar.

- + Energía del sol a precio cero
- + Una central de energía
- + Sin pérdidas por cambio de estratos
- + La minimización del arranque del quemador multiplica el rendimiento de la instalación

Una solución perfecta en el espacio más reducido

La **octo^{plus}** „DOS en UNO» y la unidad de quemado de pellets embridada ahorra espacio y un considerable gasto en instalación hidráulica.

- + Necesita poco espacio
- + Inversión mínima en instalación hidráulica
- + No son necesarias bombas de carga ni válvulas adicionales
- + Rendimiento máximo de las instalaciones



En solo 3 horas, el sol nos proporciona la energía suficiente para cubrir la demanda energética anual de toda la población de la tierra.

Leyenda:

- | | |
|---|---|
| 1 Depósito inercia de 550 o 800 litros | 5 Impulsión solar |
| 2 Registro de tubo liso solar | 6 Ida de la calefacción / módulo de agua fresca |
| 3 Lanza de carga en capas (retorno de la calefacción) | 7 Grupo de bombas solares (opcional) |
| 4 Retorno solar | 8 Aislamiento del acumulador |
| | 9 Puerta multifuncional |

Técnica perfeccionada al detalle

● Técnica ● Uso

Depósito intermedio de pellets con turbina de aspiración (1)

- La **octo^{plus}** cuenta con un depósito intermedio de 49 litros de capacidad. Dentro de un circuito cerrado, la turbina de aspiración se encarga de llenar el depósito intermedio (sistema de aspiración presión) en momentos establecidos.
- La sala de calefacción y el depósito de pellets no tienen que estar necesariamente al lado. Circuito cerrado y sin necesidad de mantenimiento. La turbina de aspiración se monta directamente en el depósito intermedio de pellets.

Transportador de tornillo con esclusa de rueda circular mono-eje (2)

- El transportador de tornillo transporta los pellets desde el depósito intermedio hasta la esclusa de rueda circular mono-eje y separa herméticamente la cámara de combustión del depósito intermedio. La válvula rotativa de un solo eje cierra la cámara de combustión desde el recipiente intermedio. Sistema de seis cámaras en un eje hacia el transportador de tornillo con motor reductor directamente embridado y sin necesidad de mantenimiento.
- Seguridad al 100% contra incendios también en caso de cortes de luz. Consumo de electricidad mínimo. Sin cadenas ni ruedas dentadas: silencioso y sin necesidad de mantenimiento.

Parilla de pellets de acero inoxidable (3)

- A través de la esclusa de rueda de mono eje, los pellets caen desde arriba sobre la rejilla de combustión de acero inoxidable (6).
- Sin perturbación del lecho de brasas, puesto que los pellets caen desde arriba. Por lo tanto, no hay mezcla de cenizas y las brasas y eficiencia óptima alcanzado.

Encendido automático (4)

- El encendido de los pellets se produce de forma completamente automática por medio de una barra incandescente que resiste altas temperaturas.
- La varilla incandescente precisa solo 260 W. Además, trabaja de forma silenciosa y no requiere mantenimiento.

Técnica de combustión invertida / tecnología de gasificador de pellets (5)

- Mediante la técnica de combustión invertida el gas liberado por la madera es aspirado a través del pla-

to del quemador y a continuación se quema con una temperatura de 1.200°C y sin dejar residuos.

- La utilización óptima de combustible, las mayores eficiencias.

Ventilador de tiro por aspiración (6)

- El aire de combustión es aspirado de forma controlada por el ventilador de tiro inducido con regulación del número de revoluciones.
- Eficiente motor de rotor exterior, funcionamiento silencioso, y sin necesidad de mantenimiento con monitorización de la velocidad.

Sonda Lambda (7)

- La tecnología lambda permite en **octo^{plus}** una combustión uniforme de los pellets. Para asegurar la máxima eficiencia en diferentes rangos de carga, la tecnología lambda es indispensable.
- Garantiza una combustión ecológica y con ahorro de energía en todas los estados de carga.

Limpieza del intercambiador de calor (8)

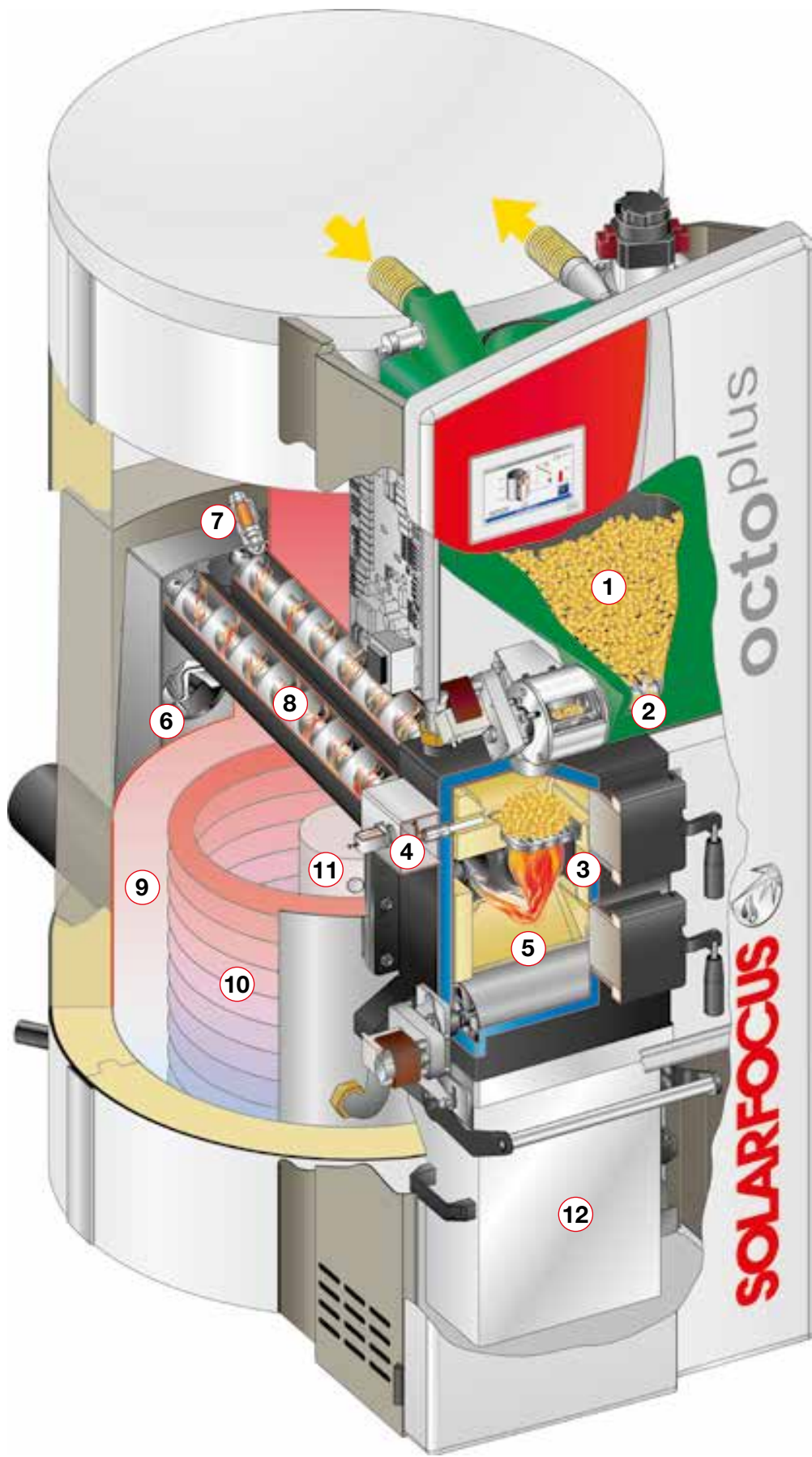
- Los tornillos sinfín limpian las paredes de los intercambiadores de calor en intervalos preajustados. Un aumento de la temperatura del gas de escape significa una pérdida de eficacia. ¡Los intercambiadores limpios ahorran combustible!
- ¡AUTOMÁTICO quiere decir realmente AUTOMÁTICO! Un rendimiento uniforme alto ahorra costes energéticos. No se precisa una limpieza posterior manual. Sin mantenimiento.

Concepto dual – a espacio confinado

- La **octo^{plus}** reúne la tecnología solar y de pellets en una sola central de energía. La central está compuesta por el acumulador de inercia de 550 litros (9) con amplio registro solar (10) y lanza para el retorno (11) para el retorno de la calefacción por capas.
- La solución "Dos en uno" permite un aprovechamiento óptimo de la energía solar. La presencia de tuberías se reduce al mínimo y desaparecen las válvulas y las bombas de carga adicionales.

Descarga automática de ceniza (12)

- Es muy fácil de sacar y tiene dos asas para facilitar su manipulación.
- Los intervalos de vaciado largos mejoran la comodidad de la calefacción.



La tecnología galardonada frecuentemente

Regulación inteligente

- + Control intuitivo con pantalla táctil de 7"
- + Tiene en cuenta la previsión meteorológica
- + App my**SOLARFOCUS**



CONEXIÓN SMART HOME - Todo de un vistazo

estado de las bombas del circuito de calefacción, varios valores de caldera, acumulador de inercia y de ACS, temperatura de flujo y mucho más.

A través de la conexión modbus TCP, los productos de SOLARFOCUS se pueden integrar en soluciones SMART HOME sin ampliaciones adicionales.

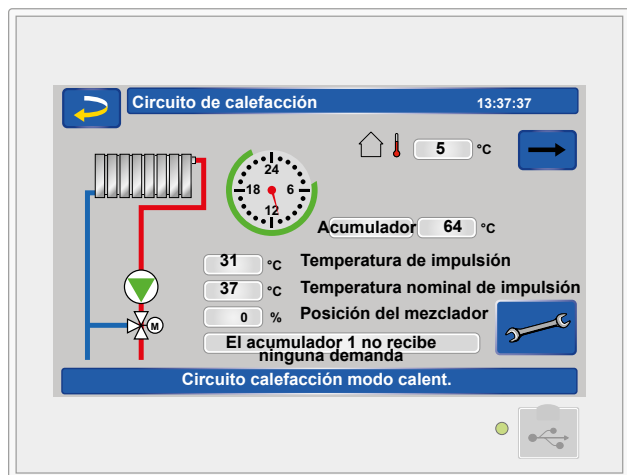
eco manager-touch

mide y regula con inteligencia.

Las temperaturas exteriores variables se tienen tan en cuenta como sus hábitos personales en casa. Si la caldera de calefacción se usa en combinación con una instalación solar, el quemador solo se enciende cuando la energía calorífica necesaria no esté disponible totalmente en la instalación solar.

Se evita que el quemador se encienda anti económicamente.

eco manager-touch resulta sumamente sencillo de manejar. Permite ajustes individuales y garantiza un sistema de calefacción perfectamente adaptado.



Función de previsión meteorológica

La función de previsión meteorológica (Función hombre del tiempo) es integrado de serie.

Esta gran innovación le aportará al usuario un mayor confort y le ayudará a ahorrar dinero desde el primer día. El regulador de la caldera de datos en vivo recibe información actual de un servidor del tiempo y le comunica al octo plus cuándo se debe calentar o cuándo puede permanecer al mismo nivel porque se espera que brille el sol.

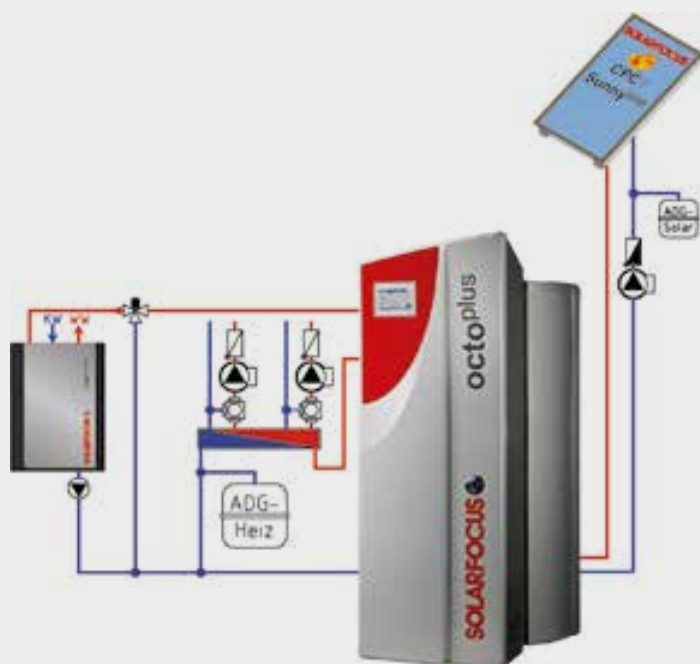
App my SOLARFOCUS

Podrá controlar su calefacción con mayor comodidad gracias a la app my **SOLARFOCUS**. En combinación con la función de predicción meteorológica, podrá ajustar su instalación en solo unos segundos con su smartphone. No importa donde se encuentre: en la oficina, en el sofá o de vacaciones. Para smartphones (Android o Apple) con el diseño llamativo para el manejo intuitivo de los parámetros más importantes de calefacción. Posibilidad de visualizar el rendimiento solar si hay contadores de calor instalados y el control se lleva a cabo por medio de eco manager-touch.



Conexión hidráulica sencilla

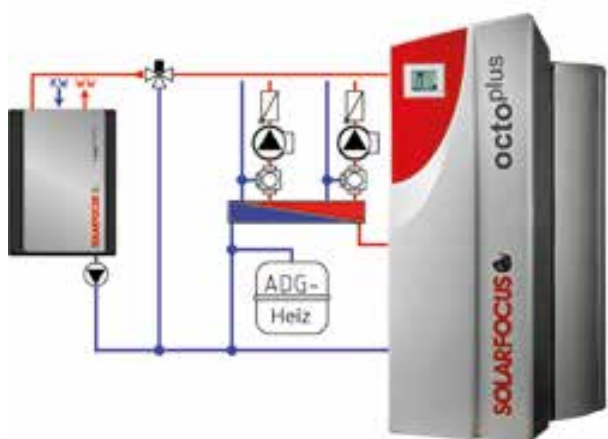
Esquema de conexión de **octo**^{plus} con instalación solar y módulo de ACS



El acumulador de inercia y el quemador de pellets constituyen en la **octo**^{plus} una sola unidad.

Ya en el momento de la instalación se ahorran costes adicionales gracias a la menor inversión en material e instalación hidráulica. La conexión a un módulo de agua caliente sanitaria producción instantánea permite una producción de agua caliente de modo ciclo continuo con temperatura constante.

Esquema de conexión de **octo**^{plus} sin instalación solar y módulo de ACS



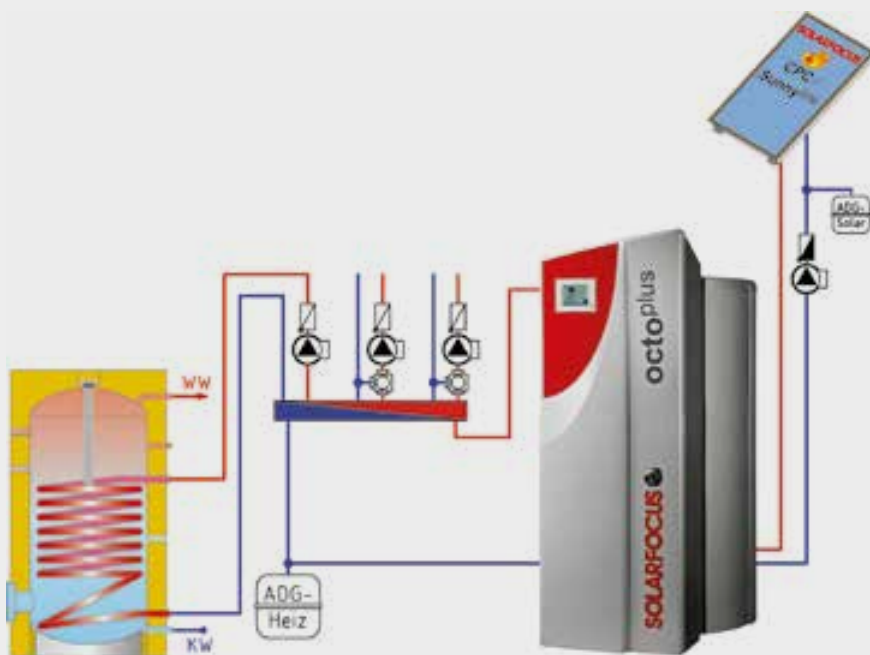
La **octo**^{plus} también supone una perfecta central de energía sin instalación solar.

La conexión a un módulo de agua caliente sanitaria producción instantánea permite una producción de agua caliente de modo ciclo continuo con temperatura constante. El módulo de agua caliente sanitaria permite la producción de agua caliente en el espacio más reducido.

La **octo**^{plus} puede equiparse a **posterior** con una instalación solar en todo momento.

Atención: Por razones de claridad no hay al lado de calefacción y al lado de agua caliente equipo de seguridad y accesorios dibujado.

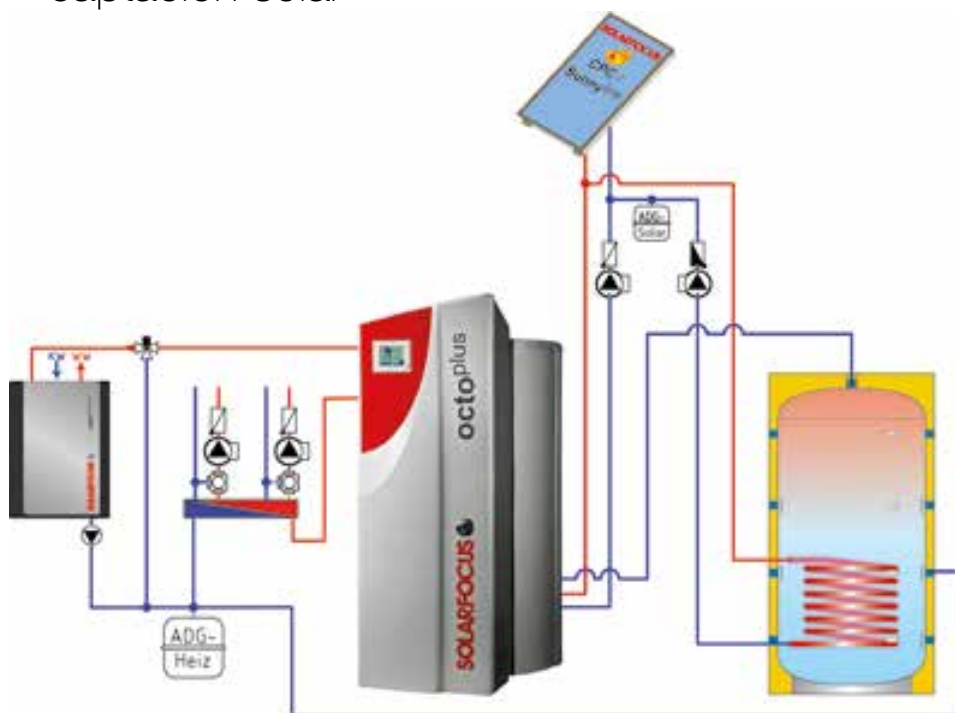
Esquema de conexión de **octo**^{plus} con Instalación solar y acumulador de ACS



La **octo**^{plus} también es apta para la producción de agua caliente con un acumulador de ACS.

Este sistema se utiliza cuando existe o se desea un acumulador de ACS.

Esquema de conexión de **octo**^{plus} con instalación solar, módulo de ACS y acumulador de inercia adicional para grandes superficies de captación solar



Si se desea aumentar en el **octo**^{plus} la proporción de cobertura solar, se recomienda el uso de un acumulador inercia adicional.

Nuestro departamento técnico dispone de otros esquemas hidráulicos.
Estaremos encantados de ayudarle en su planificación.

Duradero - ampliable - económico

Usted tiene la opción – almacenamiento para pellets...

Sonda de aspiración



- Aprovechamiento óptimo del espacio
- Trabajo de montaje reducido
- Apto también para depósitos anchos y angulosos

Aspiración con transportador con tornillo sinfín para descarga de pellets



- Económica
- Vaciado completo del depósito

Pelletsilo



- Para depósitos húmedos
- Sin trabajo constructivo

¡Cambie ahora a pellets!

Entrega conveniente mediante cisternas



- El combustible pellets se suministra en camiones y se sopla a presión en el depósito de almacenaje de forma similar al fuel-oil.
- Valor térmico: 1 kg Pellets approx. 4,9 kWh
2 kg Pellets = 1 l Gasóleo
- Volumen de almacenamiento: 1 m³ approx. 650 kg

Preste atención a la calidad de los pellets



ENplus –

**Der neue Maßstab
für Holzpellets**

- La buena calidad tiene múltiples cualidades positivas:
Los pellets de alta calidad mejoran la eficiencia energética y reducen la frecuencia de limpieza de la caldera, aumentando su vida útil.
- SOLARFOCUS recomienda utilizar únicamente pellets verificados. EN 14961-2-ENplus-A1 – El nuevo estándar para los pellets de madera. De esta se optimizarán los valores caloríficos y se protegerá la instalación.

PENSAR EN EL MEDIO AMBIENTE y PENSAR POR ADELANTADO.

En nuestra sede de St. Ulrich se llevan a cabo numerosas actividades de investigación, desarrollo, producción, control de calidad y administración. SOLARFOCUS se encarga de realizar esta clase de trabajos se preocupan por el medio ambiente y por el uso de energías renovables.



INNOVACIÓN - RENTABILIDAD - CALIDAD

SOLARFOCUS diseña el futuro con productos que sirven a las personas y cuidan el medio ambiente. SOLARFOCUS desarrolla, fabrica y distribuye productos para el sector de la técnica solar y medioambiental con las siguientes especialidades:

Calefacciones de biomasa
Instalaciones solares
Bombas de calor y
Técnica de agua fresca

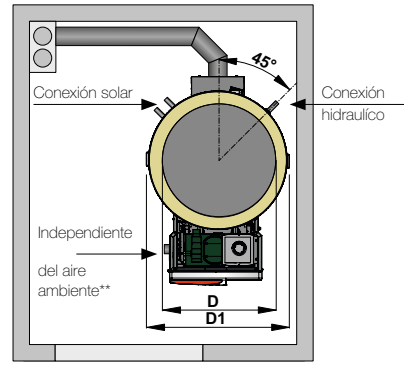
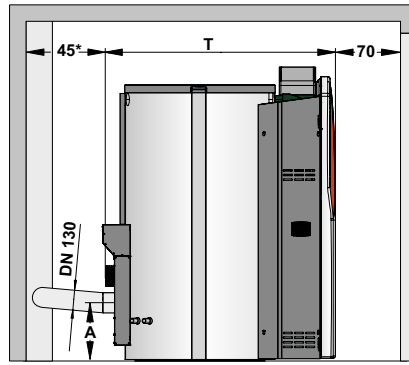
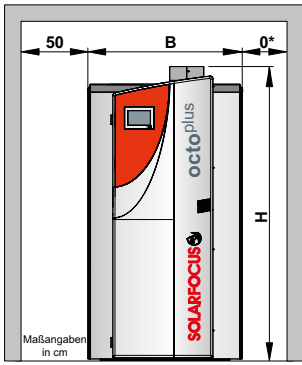
SOLARFOCUS va un paso por delante: gracias a la investigación continua, al desarrollo y a la colaboración con institutos de investigación y empresas asociadas de renombre, podemos garantizar un desarrollo dinámico de la empresa. Nuestros productos se distribuyen en Europa exclusivamente a través de comercios especializados. Los cursos de formación continua y los seminarios con nuestras empresas asociadas aseguran a los usuarios de las instalaciones un asesoramiento enfocado al proyecto, así como el montaje profesional de las instalaciones.

DISTINCIONES:

- Premio a la Empresa Joven
- Premio a la Innovación 1995
- Pegasus de oro
- Nominación al Premio Estatal a la Innovación
- Premio Medio Ambiente de la Región de Alta Austria
- Premio a la innovación "Energie-Genie" 2003
- Premio de tecnología doméstica 2004
- Premio a la innovación "Energie-Genie" 2011
- Premio italiano a la innovación 2012 para tecnologías de eficiencia energética
- Premio polaco a la innovación „Złoty Medal” 2012 y 2013
- Premio a la Innovación de Eslovaquia 2014
- Premio "Best Business Award" 2014
- Premio "UK Built It" 2015
- Premio a la Innovación "Energie-Genie" 2016

y muchos más son la prueba de nuestra filosofía.





octo ^{plus}	15	15,5	22
Rango de potencia [kW]	2,9 - 14,9	4,6 - 15,5	6,6 - 22
Clase de eficiencia energética etiqueta del producto	A+	A+	A+
Compuesta de etiquetas Clase de eficiencia energética	A+	A+	A+
Fondo con ventilador (F) [cm]	146	159	159
Ancho (An) [cm]	88	97	97
Altura (Al) [cm]	188	188	188
Tubo de gas de escape DM [cm]	13	13	13
Altura del centro del tubo de gas de escape (A) [cm]	38	39	39
Ø acumulador sin aislamiento (D) [cm]	70	79	79
Ø acumulador con aislamiento (D1) [cm]	89	98	98
Peso del acumulador [kg]	150	190	190
Peso total [kg]	285	320	320
Volumen de agua [l]	550	800	800
Depósito de pellets [l]	49	49	49
Dimensiones entrega [cm]	Mín. 75	Mín. 80	Mín. 80
medida de colocación [cm]	177	186	186

* Debe poderse acceder a la parte trasera de la caldera (mín. 45 cm a izquierda o derecha). Si en la octoplus se monta el grupo de bombas solares, debe seleccionarse una distancia mayor a la pared
 **También para funcionamiento independiente del aire ambiente!

Calidad made in Austria

- ✓ Calefacciones de biomasa
- ✓ Instalaciones solares
- ✓ Bombas de calor
- ✓ ACS



Productos para



Pellets



Pellets + Leña



Leña



Astillas



Energía Solar



ACS



Bomba de calor

Su comercial especializado

Austria

SOLARFOCUS GmbH, Werkstraße 1, A-4451 St. Ulrich/Steyr

e-mail: office@solarfocus.at Tel.: 07252 50 002 - 0
 www.solarfocus.at Fax: 07252 50 002 - 10

Alemania

SOLARFOCUS GmbH, Marie-Curie-Str. 14-16, D-64653 Lorsch

e-mail: info@solarfocus.de Tel.: 06251 13 665 - 00
 www.solarfocus.de Fax: 06251 13 665 - 50

Suiza

SOLARFOCUS Suiza GmbH, Gewerbe Mooshof 10

CH-6022 Grosswangen Tel.: 041 984 0880
 www.solarfocus.ch e-mail: info@solarfocus.ch